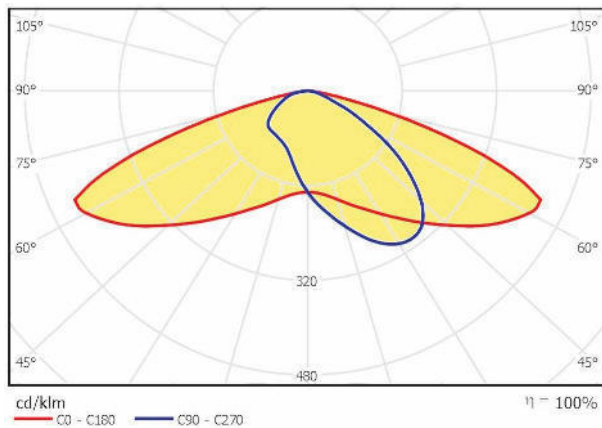


# LUMITENSO LED STREETLIGHT MODUM

- Bis zu 80 % Stromkostensparnis
- Hochwertiges Thermomanagement
- Homogene Lichtverteilung über Multilayer-LED-System
- Hohe Schock- und Vibrationsbeständigkeit :IK10
- Optional: Degradationsausgleich
- Optional: Autarke Timerfunktion
- Optional: Dimmung über Schaltphasen-Eingang
- Universeller Masthalter (Standard  $\varnothing 76/60$  mm)
- Drei verschiedene Montagevarianten



Wire



Pole Deer

Pole



**LED**  
**LICHT, DAS**  
**SICH LOHNT**

## TECHNISCHE DATEN

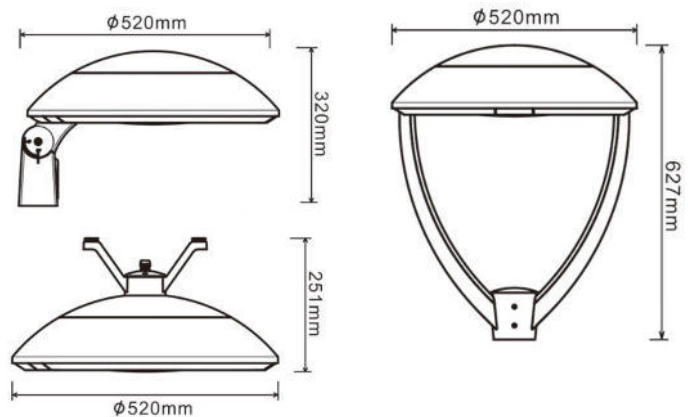
### LUMITENSO STREETLIGHT MODUM

#### TYPENBEZEICHNUNG

|                             |  |
|-----------------------------|--|
| Modelname                   | LUMITENSO STREETLIGHT MODUM                      |
| Artikel-Nr.                 | 872820   |
| Verbrauch                   | 20W/30W/40W/60W/80W/100W                         |
| Farbtemperatur              | 3.000-5.000K (Standard:4.000K)                   |
| Lichtstrom                  | 2.130lm/3.100lm/4.080lm/6.320lm/8.250lm/10.210lm |
| Lichtausbeute               | 102,0lm/W  |
| Color Rendering Index (CRI) | ≥ 70   |
| Abmessungen                 | 520 x 185 mm                                     |

#### ALLGEMEIN

|                     |                       |
|---------------------|-----------------------|
| IP-Klasse           | IP67                  |
| Gewicht             | 9.000g                |
| Bauform / Sockel    | LED Streetlight       |
| IK-Klasse           | IK10                  |
| Spannung / Frequenz | AC 90-265V / 50-60 Hz |
| Powerfaktor         | ≥ 0,9                 |
| Garantie            | 60 Monate             |



#### GRENZWERTE

|                    |             |
|--------------------|-------------|
| Betriebstemperatur | -40 ~ 50 °C |
| Lebensdauer        | 50.000 h    |

Änderungen und Irrtümer vorbehalten.

Es gelten die aktuellen AGB sowie die Garantiebedingungen der SiG Solar GmbH.

Stand: 11/2014

